

ПОГРУЖНОЙ ДАТЧИК УРОВНЯ

Швейцарская компания Trafag является ведущим мировым производителем высококачественных преобразователей и приборов контроля для измерения температуры, давления и уровня. В основе нового погружного датчика уровня ECL лежит технология толстослойного сенсора на керамике, разработанная компанией Trafag. В сочетании с электроникой высокого исполнения ASIC это обеспечивает высокий уровень точности при измерениях в самом широком температурном диапазоне.



Области применения

- Технологии производства
- Водоочистка



Отличительные особенности

- Совместимость с разными средами
- Экономичность
- Полиуретановый, полиэтиленовый, тефлоновый кабель
- Электромагнитная совместимость, IEC 61000
- Для OEM применений

Технические характеристики

Принцип измерения	Толстослойный сенсор на керамике	Точность при +25°C	± 0.3 % ВПИ тип. Диапазон 0...0.1 до 0...0.4 бар: ± 0.5 % ВПИ тип.
Диапазон измерения	0 ... 0.1 до 0 ... 25 бар	Температура среды	-25°C ... 80°C (70°C)
Выходной сигнал	4...20 мА	Сертификаты	GL, KRS

Информация для заказа / варианты кода

				8438	.XX	.XX	.XX	.XX	.XX	.XX
Диапазон измерений ¹⁾	Диапазон измерения давления [бар]	Давление перегрузки [бар]	Разрушающее давление [бар]							
		0 ... 0.1	2	3	66					
	0 ... 0.16	2	3	67						
	0 ... 0.2	2	3	68						
	0 ... 0.4	2	3	69						
	0 ... 0.6	2	3	70						
	0 ... 1.0	3.2	4.8	72						
	0 ... 1.6	3.2	4.8	73						
	0 ... 2.5	5	7.5	75						
	0 ... 4	8	12	76						
	0 ... 6	12	15	77						
	0 ... 10	20	25	78						
	0 ... 16	32	40	79						
	0 ... 25	50	75	80						
Сенсор	Избыточное давление > 400 мбар, точность: 0.3%			23						
	Избыточное давление ≤ 400 мбар, точность: 0.5%			26						
Присоединение к процессу	Тип 1, внут. резьба, M 10x1, 1.4404/1.4435			46						
	Тип 2, внеш. резьба, M 22x1, 1.4404/1.4435			48						
Электрическое подключение	Кабель: полиуретан ø 6 мм ^{2) 3)}			22						
	Кабель: тефлон ø 6 мм ^{2) 3)}			32						
	Кабель: полиэтилен ø 6 мм ^{2) 3)}			42						
Выходной сигнал	Выходной сигнал	Давление перегрузки I (Рабочий ток)	U (Напряжение)							
	4 ... 20мА	(U _{supply} -10В) / 20мА	9 ... 30 В	19						
Аксессуары	O-Ring FKM			61						
	O-Ring CR			62						
	O-Ring EPDM			63						

1) Повышенное давление перегрузки и нестандартный диапазон давления -- по запросу

2) Пожалуйста, уточните длину кабеля во время заказа (длина кабеля > 50м -- по запросу)

3) Для измерений уровня на кораблях по сертификате GL (German Lloyd), кабель для таких датчиков может быть установлен только внутри бака.

Стандартная продукция (срочная доставка)

Номер	Код	Диапазон давления [бар]	Макс.давление перегрузки [бар]	Напряжение [В]	Длина кабеля
ECL0.2A	8438 68 2646 22 0000 0000 19 61 5M	0...0.2	2	9...30	5м
ECL0.5A	8438 21 2346 22 0000 0000 19 61 8M 01	0...0.5	2	9...30	10м

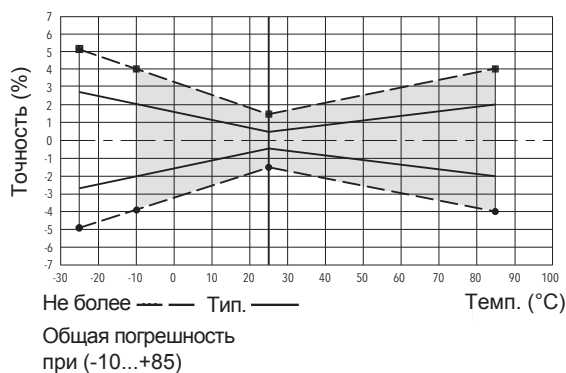
Основные характеристики

Электрические характеристики	Выходной сигнал/ напряжение питания	4 ... 20 мА; 24 (19 ... 32) В
	Время отклика	Тип. 1 мс/10...90% ном. давления
	Задержка включения	Макс. 1.5 с
Условия окружающей среды	Температура среды	-25°C ... 80°C (70°C)
	Рабочая температура	-25°C ... 80°C (70°C)
	Степень защиты	IP68 (25 бар; 250м)
	Вибрация	6g (25...2000 Гц)
	Удар	50g/ 8 мс
Электромагнитная совместимость	Излучение	EN/IEC 61000-6-3
	Устойчивость	EN/IEC 61000-6-2
Механические характеристики	Сенсор	Керамика, Al ₂ O ₃ (96%)
	Корпус/ присоединение к процессу	1.4404/1.4435 (AISI316L)
	Уплотнитель	FKM 70 Sh CR, EPDM
	Вес	~ 200 г.

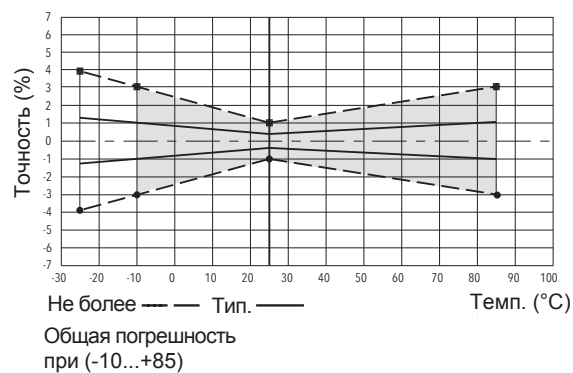
Точность

		Точность измерения 0.3% Номер заказа 23	Точность измерения 0.5% Номер заказа 26
Общая точность при -10...+80°C	[% ВПИ]	± 1.0	± 2.0
Точность при +25°C	[% ВПИ]	± 0.3	± 0.5
NLN при +25°C (BSL)	[% ВПИ]	± 0.2	± 0.3
Нулевая точка и диапазон ТС	[% ВПИ/К]	± 0.02	± 0.02
Долговременная стабильность 1 год при +25°C	[% ВПИ]	± 0.2	± 0.2

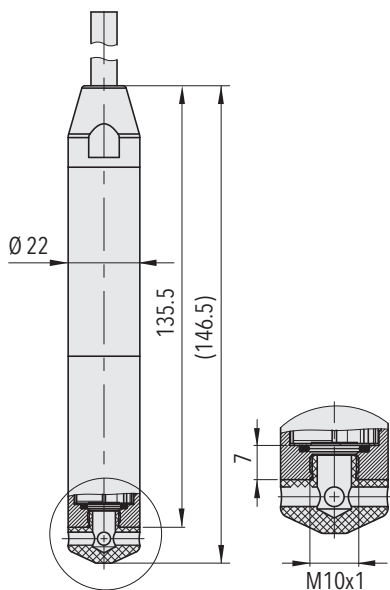
Точность измерения 0.5%



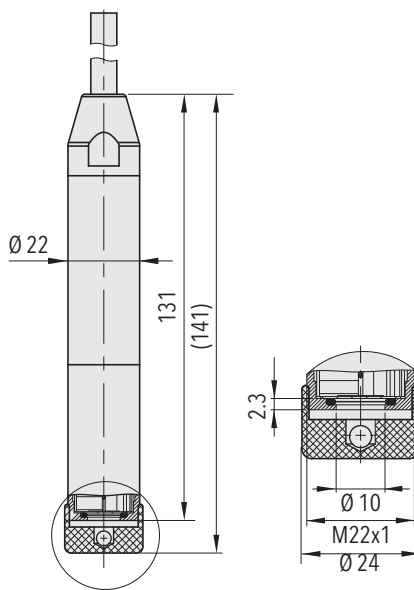
Точность измерения 0.3%



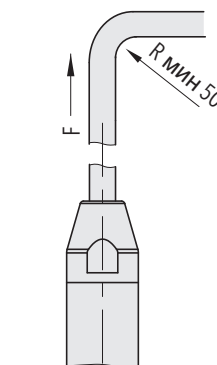
Габаритный чертеж



8438.XX.XX46.XX.XX.XX



8438.XX.XX48.XX.XX.XX



F = макс. 12 кг (120 N)

Электрическое подключение

	Защита / Электрическое подключение		
	IP68 (25 бар; 250м)	IP68 (25 бар; 250м)	IP68 (25 бар; 250м)
	Кабель полиур. Ø 6 мм (5x0.22мм ²) 22	Кабель тефл. Ø 6 мм (5x0.22мм ²) 32	Кабель полиэт. Ø 6 мм (5x0.22мм ²) 42
	 Экран Вентиляция	 Экран В ентиляция	 Экран Вентиляция
Выходной сигнал	 8438.XX.XXXX.XX.19	белый коричневый желтый (зеленый=не подключен) (красный=не подключен)	белый коричневый желтый (зеленый=не подключен) (красный=не подключен)
	Диапазон температуры	-20 ... +70°C	-20 ... +80°C

Любые действие с вентиляционной трубой приведут к потере гарантии

***) Для всех видов кабелей

Дополнительная информация		
Документы	Спецификация	www.trafag.com/H72328
	Инструкции	www.trafag.com/H73328
	Флаер	www.trafag.com/H70641